

Válvulas de Esfera e Controladoras de Fluxo

Através da representação da MHA-Zentgraf no Brasil a GEPEF comercializa válvulas de esfera para pressões até 800 bar, temperaturas até 500°C e diâmetros nominais até 200 milímetros em variadas opções (roscas, tubos, flanges, duas ou múltiplas vias, etc...) e válvulas de Retenção para pressões até 350 bar, temperaturas de -20°C até 100°C e diâmetros nominais até 40mm. Os corpos das válvulas de Esfera comercializadas pela GEPEF são de fabricação da MHA-Zentgraf (Alemanha) e os adaptadores são produzidos, sob autorização de nossa representada, em nossa fábrica, o que propicia uma grande variedade de adaptadores, bem como versatilidade para as válvulas, podendo, inclusive combinações de diferentes terminais numa mesma válvula.

Válvulas de Esfera com rosca fêmea UNF - Tipo BKH



Tipo	DN	PN (bar)
BKH 1/4 UNF	6	500
BKH 3/8 UNF	10	500
BKH 1/2 UNF	13	500
BKH 5/8 UNF	13	500
BKH 3/4 UNF	20	400
BKH 1 UNF	25	315
BKH 1.1/4 UNF	25	315
BKH 1.1/2 UNF	25	315

Exemplo de Codificação: BKH DN 13 1/2 UNF

Disponíveis em aço carbono e aço inox

Alavancas retas e defasadas

Válvulas disponíveis com adaptadores diferentes numa mesma válvula Exemplo: BKH DN 20 3/4 NPT - 1.1/16 UNF

Todas as válvulas comercializadas na GEPEF são fabricadas pela MHA-Zentgraf, na Alemanha, e são importadas sem os adaptadores, que são produzidos pela GEPEF. Por isso, caso não encontre neste catálogo a válvula que procura, entre em contato conosco.

Válvulas de Esfera com rosca fêmea NPT - Tipo BKH



Tipo	DN	PN (bar)
BKH 1/4 NPT	6	500
BKH 3/8 NPT	10	500
BKH 1/2 NPT	13	500
BKH 5/8 NPT	13	500
BKH 3/4 NPT	20	400
BKH 1 NPT	25	315
BKH 1.1/4 NPT	25	315
BKH 1.1/2 NPT	25	315

Exemplo de Codificação: BKH DN 13 1/2 BSP

Disponíveis em aço carbono e aço inox

Alavancas retas e defasadas

Válvulas disponíveis com adaptadores diferentes numa mesma válvula Exemplo: BKH DN 25 1 BSP

Todas as válvulas comercializadas na GEPEF são fabricadas pela MHA-Zentgraf, na Alemanha, e são importadas sem os adaptadores, que são produzidos pela GEPEF. Por isso, caso não encontre neste catálogo a válvula que procura, entre em contato conosco.

Válvulas de Esfera com rosca fêmea BSP - Tipo BKH



Tipo	DN	PN (bar)
BKH 1/4 BSP	6	500
BKH 3/8 BSP	10	500
BKH 1/2 BSP	13	500
BKH 5/8 BSP	13	500
BKH 3/4 BSP	20	400
BKH 1 BSP	25	315
BKH 1.1/4 BSP	25	315
BKH 1.1/2 BSP	25	315

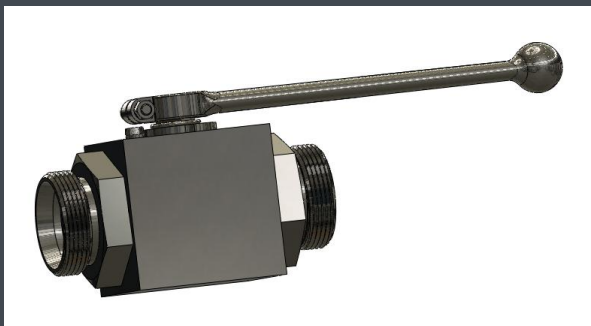
Exemplo de Codificação: BKH DN 13 1/2 BSP

Disponíveis em aço carbono e aço inox
Alavancas retas e defasadas

Válvulas disponíveis com adaptadores diferentes numa mesma válvula Exemplo: BKH DN 25 1 BSP

Todas as válvulas comercializadas na GEPEF são fabricadas pela MHA-Zentgraf, na Alemanha, e são importadas sem os adaptadores, que são produzidos pela GEPEF. Por isso, caso não encontre neste catálogo a válvula que procura, entre em contato conosco.

Válvulas de Esfera para tubo - Linha Leve - Tipo BKH



Tipo	DN	PN (bar)	Rosca
BKH 6L	6	500	M12x1,5
BKH 8L	6	500	M14x1,5
BKH 10L	10	500	M16x1,5
BKH 12L	10	500	M18x1,5
BKH 15L	13	500	M22x1,5
BKH 18L	13	500	M26x1,5
BKH 22L	20	400	M30x2
BKH 28L	25	315	M36x2
BKH 35L	25	315	M45x2
BKH 42L	25	315	M52x2

Exemplo de Codificação: BKH DN 25 28L

Disponíveis em aço carbono e aço inox
Alavancas retas e defasadas

Fornecida com ou sem Porcas e Anilhas

Válvulas disponíveis com adaptadores diferentes numa mesma válvula Exemplo: BKH DN 13 15L - 1/2 NPT.

Todas as válvulas comercializadas na GEPEF são fabricadas pela MHA-Zentgraf, na Alemanha, e são importadas sem os adaptadores, que são produzidos pela GEPEF. Por isso, caso não encontre neste catálogo a válvula que procura, entre em contato conosco.

Válvulas de Esfera para tubo - Linha Pesada - Tipo BKH



Tipo	DN	PN (bar)	Rosca
BKH 6S	6	500	M12x1,5
BKH 8S	6	500	M16x1,5
BKH 10S	6	500	M18x1,5
BKH 12S	10	500	M20x1,5
BKH 14S	10	500	M22x1,5
BKH 16S	13	500	M24x1,5
BKH 20S	13	500	M30x2
BKH 25S	20	400	M36x2
BKH 30S	25	315	M42x2
BKH 38S	25	315	M52x2

Exemplo de Codificação: BKH DN 6 10S

Disponíveis em aço carbono e aço inox
Alavancas retas e defasadas

Fornecida com ou sem Porcas e Anilhas

Válvulas disponíveis com adaptadores diferentes numa mesma válvula Exemplo: BKH DN 25 30S - 1 UNF

Todas as válvulas comercializadas na GEPEF são fabricadas pela MHA-Zentgraf, na Alemanha, e são importadas sem os adaptadores, que são produzidos pela GEPEF. Por isso, caso não encontre neste catálogo a válvula que procura, entre em contato conosco.

Válvulas de Esfera para tubo - Linha Pesada - Tipo BKH



Exemplo de Codificação: BKH SAE FS 210 DN 13

Disponíveis em aço carbono e aço inox
Alavancas retas e defasadas
Fornecida com ou sem Porcas e Anilhas

Válvulas disponíveis com adaptadores diferentes numa mesma válvula Exemplo: BKH SAE FS 210 DN 25 - 1 NPT

Todas as válvulas comercializadas na GEPEF são fabricadas pela MHA-Zentgraf, na Alemanha, e são importadas sem os adaptadores, que são produzidos pela GEPEF. Por isso, caso não encontre neste catálogo a válvula que procura, entre em contato conosco.

Tipo	DN	PN (bar)
BKH SAE FS 210	13	210
BKH SAE FS 210	20	210
BKH SAE FS 210	25	210
SAE J 518 - 210 bar		
Tipo	DN	PN (bar)
BKH SAE FS 420	13	420
BKH SAE FS 420	20	420
BKH SAE FS 420	25	420
SAE J 518 - 420 bar		

Válvulas de Esfera com terminais para receber flanges - Tipo MKH SAE FS 210 ou MKH SAE FS 420



Exemplo de Codificação: MKH SAE FS 210 DN 50

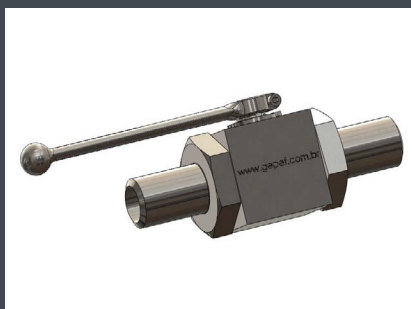
Disponíveis em aço carbono e aço inox
Alavancas retas e defasadas
Fornecida com ou sem Porcas e Anilhas

Válvulas disponíveis com adaptadores diferentes numa mesma válvula. Exemplo: MKH SAE FS 210 DN 40 - G 1.1/2

Todas as válvulas comercializadas na GEPEF são fabricadas pela MHA-Zentgraf, na Alemanha, e são importadas sem os adaptadores, que são produzidos pela GEPEF. Por isso, caso não encontre neste catálogo a válvula que procura, entre em contato conosco.

Tipo	DN	PN (bar)
MKH SAE FS 210	32	210
MKH SAE FS 210	40	210
MKH SAE FS 210	50	210
SAE J 518 - 210 bar		
Tipo	DN	PN (bar)
MKH SAE FS 420	32	420
MKH SAE FS 420	40	420
MKH SAE FS 420	50	420
SAE J 518 - 420 bar		

Válvulas de Esfera com terminais para soldar - Tipo BKH AS



Exemplo de Codificação: BKH AS 160 DN 25 - 25

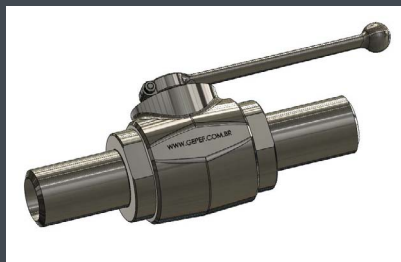
Disponíveis em aço carbono e aço inox
Alavancas retas e defasadas
Fornecida com ou sem Porcas e Anilhas

Válvulas disponíveis com adaptadores diferentes numa mesma válvula. Exemplo: BKH DN 13 15L - AS 13

Todas as válvulas comercializadas na GEPEF são fabricadas pela MHA-Zentgraf, na Alemanha, e são importadas sem os adaptadores, que são produzidos pela GEPEF. Por isso, caso não encontre neste catálogo a válvula que procura, entre em contato conosco.

Tipo	DN	PN (bar)	Ø Int. do terminal	Ø Ext. do terminal
BKH AS 160	10	160	10mm	17,2mm
BKH AS 160	13	160	13mm	21,3mm
BKH AS 160	20	160	15mm	21,3mm
BKH AS 160	20	160	20mm	26,9mm
BKH AS 160	25	160	25mm	33,7mm
BKH AS 160	25	160	32mm	42,4mm
BKH AS 160	25	160	39,3mm	48,3mm

Válvulas de Esfera com terminais para soldar - Tipo BKH AS



Tipo	DN	PN (bar)	Ø Int. do terminal	Ø Ext. do terminal
MKH AS 160	32	160	32,5mm	42,2mm
MKH AS 160	32/40	160	38mm	51mm
MKH AS 160	40	160	39,3mm	48,3mm
MKH AS 160	40/50	160	50mm	60,3mm
MKH AS 160	50	160	50mm	60,3mm
MKH AS 160	50/60	160	63mm	76,1mm

Exemplo de Codificação: MKH AS 160 DN 50 - 63

Disponíveis em aço carbono e aço inox

Alavancas retas e defasadas

Fornecida com ou sem Porcas e Anilhas

Válvulas disponíveis com adaptadores diferentes numa mesma válvula. Exemplo: MKH DN 40 1.1/2 NPT - AS 50

Todas as válvulas comercializadas na GEPEF são fabricadas pela MHA-Zentgraf, na Alemanha, e são importadas sem os adaptadores, que são produzidos pela GEPEF. Por isso, caso não encontre neste catálogo a válvula que procura, entre em contato conosco.

Válvulas de Esfera com rosca fêmea tipo MKH



Tipo	DN	PN (bar)
MKH-G1.1/4	32	350
MKH-G1.1/2	40	350
MKH-G2	50	350

Tipo	DN	PN (bar)
MKH-1.1/4 NPT	32	350
MKH-1.1/2 NPT	40	350
MKH-2 NPT	50	350

Exemplo de Codificação: MKH DN 40 G.1/2

Disponíveis em aço carbono e aço inox

Alavancas retas e defasadas

Fornecida com ou sem Porcas e Anilhas

Válvulas disponíveis com adaptadores diferentes numa mesma válvula. Exemplo: BKH DN 25 30S - 1 UNF

Todas as válvulas comercializadas na GEPEF são fabricadas pela MHA-Zentgraf, na Alemanha, e são importadas sem os adaptadores, que são produzidos pela GEPEF. Por isso, caso não encontre neste catálogo a válvula que procura, entre em contato conosco.

Válvulas de Esfera com rosca fêmea tipo MKH



Tipo	DN	PN (bar)	Rosca
MKHP 8S	6	800	M16X1,5
MKHP 10S	6	800	M18x1,5
MKHP 12S	10	800	M20x1,5
MKHP 14S	10	800	M22x1,5
MKHP 16S	13	800	M24x1,5
MKHP 20S	13	800	M30x2
MKHP 25S	20	800	M36x2
MKHP 30S	25	800	M42x2

Exemplo de Codificação: MKHP 800 DN 25 30S

Disponíveis em aço carbono e aço inox

Alavancas retas e defasadas

Fornecida com ou sem Porcas e Anilhas

Válvulas disponíveis com adaptadores diferentes numa mesma válvula. Exemplo: MKHP 800 DN 13 16S - 1/2 NPT

Todas as válvulas comercializadas na GEPEF são fabricadas pela MHA-Zentgraf, na Alemanha, e são importadas sem os adaptadores, que são produzidos pela GEPEF. Por isso, caso não encontre neste catálogo a válvula que procura, entre em contato conosco.

Válvula de Esfera para ULTRA ALTA PRESSÃO (800 bar) - Tipo MKHP 800 para rosca fêmea NPT



Exemplo de Codificação: MKHP 800 DN 6 1/4 NPT

Disponíveis em aço carbono e aço inox

Alavancas retas e defasadas

Fornecida com ou sem Porcas e Anilhas

Válvulas disponíveis com adaptadores diferentes numa mesma válvula. Exemplo: MKHP 800 DN 20 3/4 NPT - 25S

Todas as válvulas comercializadas na GEPEF são fabricadas pela MHA-Zentgraf, na Alemanha, e são importadas sem os adaptadores, que são produzidos pela GEPEF. Por isso, caso não encontre neste catálogo a válvula que procura, entre em contato conosco.

Tipo	DN	PN (bar)	Rosca
MKHP 8S	6	800	M16X1,5
MKHP 10S	6	800	M18x1,5
MKHP 12S	10	800	M20x1,5
MKHP 14S	10	800	M22x1,5
MKHP 16S	13	800	M24x1,5
MKHP 20S	13	800	M30x2
MKHP 25S	20	800	M36x2
MKHP 30S	25	800	M42x2

Válvulas de Esfera com rosca macho UNF - Tipo BKHM



Exemplo de Codificação: BKHM DN 13 3/4 UNF

Disponíveis em aço carbono e aço inox

Alavancas retas e defasadas

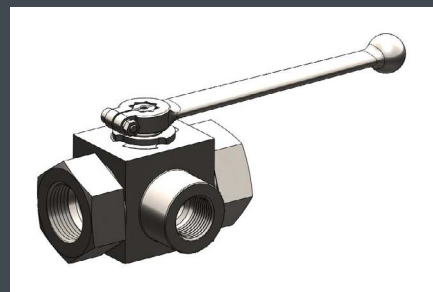
Fornecida com ou sem Porcas e Anilhas

Válvulas disponíveis com adaptadores diferentes numa mesma válvula. Exemplo: BKHM DN 13 3/4 UNF - 1/2 BSP

Todas as válvulas comercializadas na GEPEF são fabricadas pela MHA-Zentgraf, na Alemanha, e são importadas sem os adaptadores, que são produzidos pela GEPEF. Por isso, caso não encontre neste catálogo a válvula que procura, entre em contato conosco.

Tipo	DN	PN (bar)
BKHM 7/16 UNF	6	500
BKHM 9/16 UNF	10	500
BKHM 3/4 UNF	13	500
BKHM 1.1/16 UNF	20	315
BKHM 1.5/16 UNF	25	315

Válvulas de Esfera com rosca macho UNF - Tipo BK3



Exemplo de Codificação: BK3 DN 50 G 2

Disponíveis em aço carbono e aço inox

Alavancas retas e defasadas

Fornecida com ou sem Porcas e Anilhas

Válvulas disponíveis com adaptadores diferentes numa mesma válvula. Exemplo: BK3 DN 20 G 3/4 - 20S - 22L

Todas as válvulas comercializadas na GEPEF são fabricadas pela MHA-Zentgraf, na Alemanha, e são importadas sem os adaptadores, que são produzidos pela GEPEF. Por isso, caso não encontre neste catálogo a válvula que procura, entre em contato conosco.

Tipo	DN	PN (bar)
BK3 1/4 BSP	6	500
BK3 3/8 BSP	10	500
BK3 1/2 BSP	13	500
BK3 3/4 BSP	20	315
BK3 1 BSP	25	315
BK3 1.1/4 BSP	32	350
BK3 1.1/2 BSP	40	350
BK3 2 BSP	50	350

Válvulas Controladoras de fluxo com ou sem retenção incorporada



Válvula Controladora de fluxo com rosca fêmea BSP sem retenção Tipo NDV Roscas BSP

Exemplo de Codificação: NDV 25 G 1.1/4

Tipo	DN	PN (bar)
NDV 6 G 1/8	6	350
NDV 8 G 1/4	10	350
NDV 10 G 3/8	13	350
NDV 12 G 1/2	20	350
NDV 16 G 3/4	25	350
NDV 20 G 1	32	350
NDV 25 G 1.1/4	40	350
NDV 30 G 1.1/2	50	350
NDV 40 G 2	50	350



Válvula Controladora de fluxo com rosca fêmea NPT sem retenção Tipo NDV Roscas NPT

Exemplo de Codificação: NDV 6 1/8 NPT

Tipo	DN	PN (bar)
NDV 6 1/8 NPT	6	350
NDV 8 1/4 NPT	10	350
NDV 10 3/8 NPT	13	350
NDV 12 1/2 NPT	20	350
NDV 16 3/4 NPT	25	350
NDV 20 1 NPT	32	350
NDV 25 1.1/4 NPT	40	350
NDV 30 1.1/2 NPT	50	350
NDV 40 2 NPT	50	350



Válvula Controladora de fluxo com rosca fêmea BSP com retenção Tipo NDV Roscas BSP

Exemplo de Codificação: NDRV 8 G 1/4

Tipo	DN	PN (bar)
NDRV 6 G 1/8	6	350
NDRV 8 G 1/4	10	350
NDRV 10 G 3/8	13	350
NDRV 12 G 1/2	20	350
NDRV 16 G 3/4	25	350
NDRV 20 G 1	32	350
NDRV 25 G 1.1/4	40	350
NDRV 30 G 1.1/2	50	350
NDRV 40 G 2	50	350



Válvula Controladora de fluxo com rosca fêmea NPT sem retenção Tipo NDV Roscas NPT

Exemplo de Codificação: NDRV 12 1/2 NPT

Tipo	DN	PN (bar)
NDRV 6 1/8 NPT	6	350
NDRV 8 1/4 NPT	10	350
NDRV 10 3/8 NPT	13	350
NDRV 12 1/2 NPT	20	350
NDRV 16 3/4 NPT	25	350
NDRV 20 1 NPT	32	350
NDRV 25 1.1/4 NPT	40	350
NDRV 30 1.1/2 NPT	50	350
NDRV 40 2 NPT	50	350

Disponíveis em aço carbono e aço inox